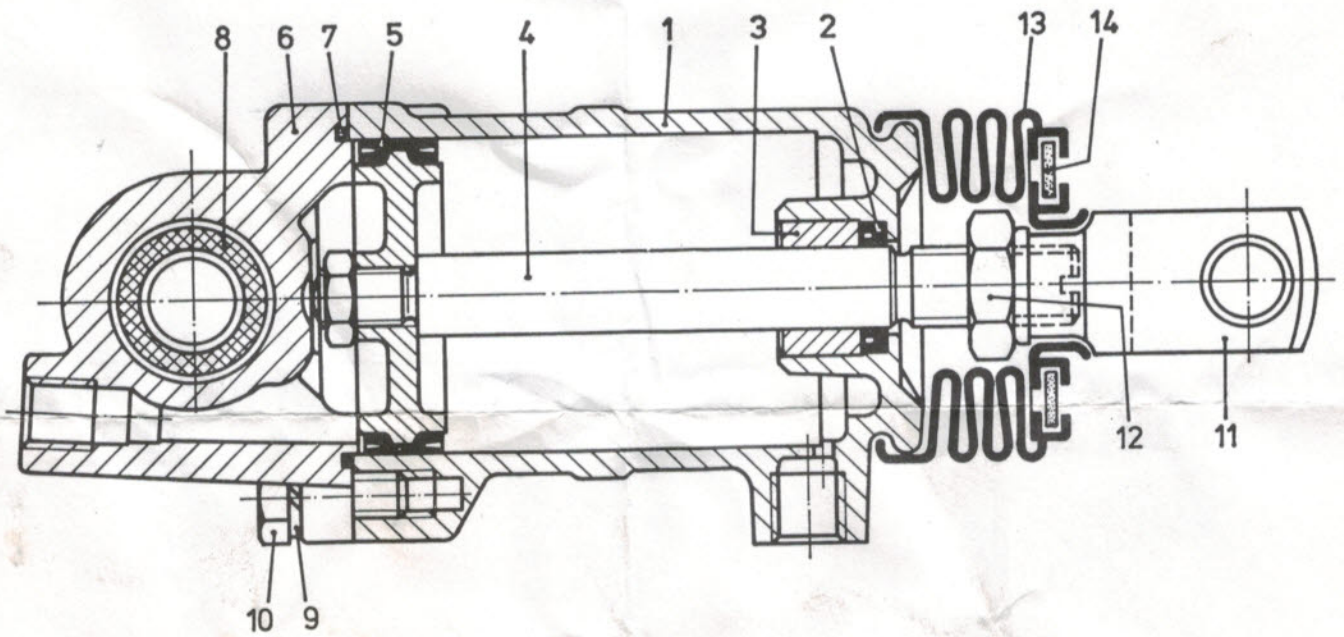


Zweistellungs-Zylinder

Two position cylinder

0501 298 044



ZWEISTELLUNGS-ZYLINDER

Benennung name of part	Position ref. no.	Bestellnummer part number	Stückzahl quantity	Reparatursatz repair kit
Zylinder	1		1	
Nutring 15 x 22 x 4	2	0734 307 233	1	1
Buchse	3		1	
Kolben	4		1	
Doppeldichtung	5	0501 309 260	1	1
Zylinderdeckel	6		1	
O-Ring 53 x 2	7	0501 309 261	1	1
Silentblock	8		1	
Federring 8	9		4	
Sechskantschraube M 8 x 20 DIN 933-8.8-Zn	10		4	
Gabelkopf	11		1	
Sechskantmutter M 14 x 1,5 DIN 936-22 H	12		1	
Faltenbalg	13	0734 320 116	1	1
Sieb	14	0501 304 049	2	2

1 > montiert